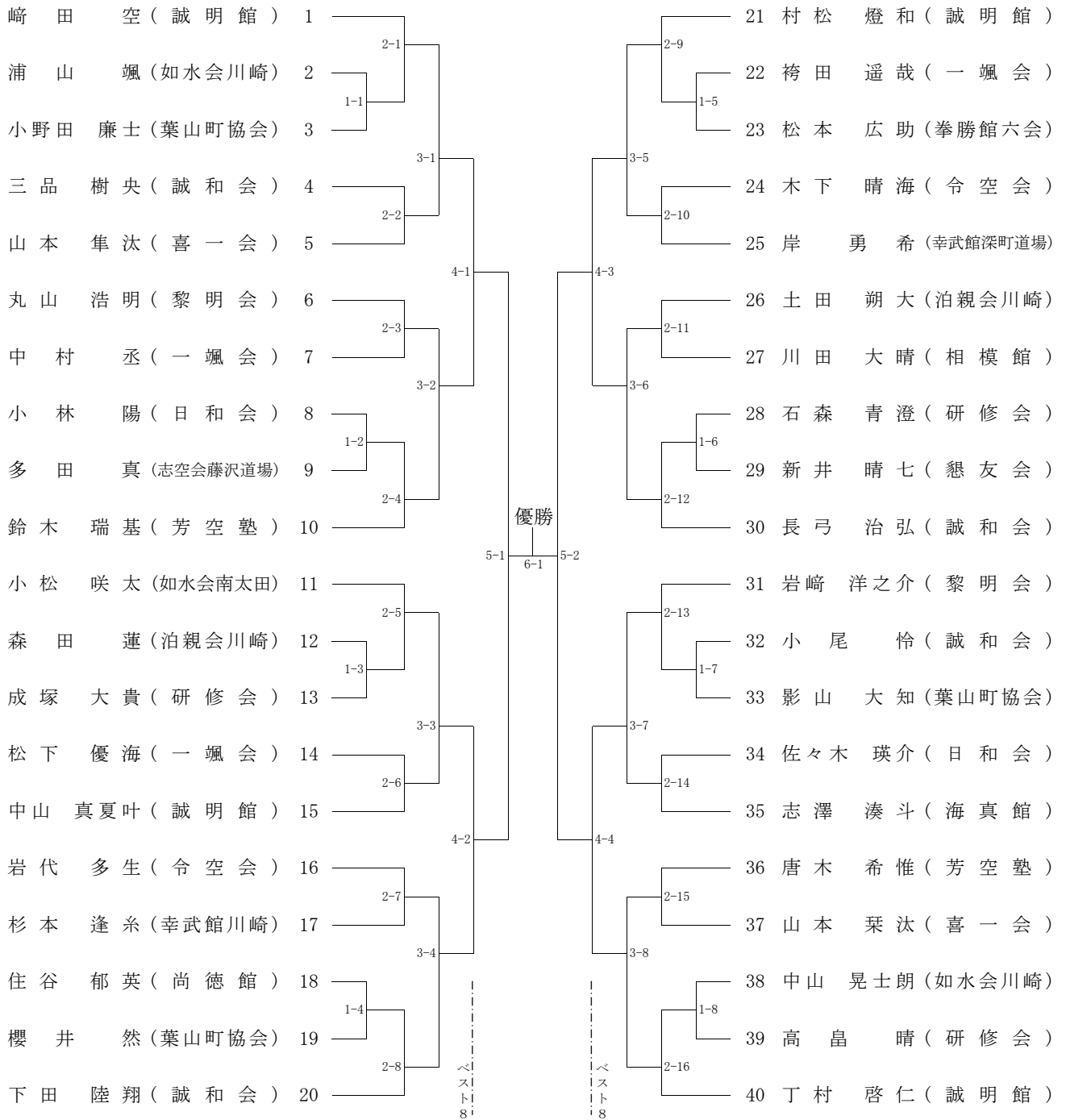
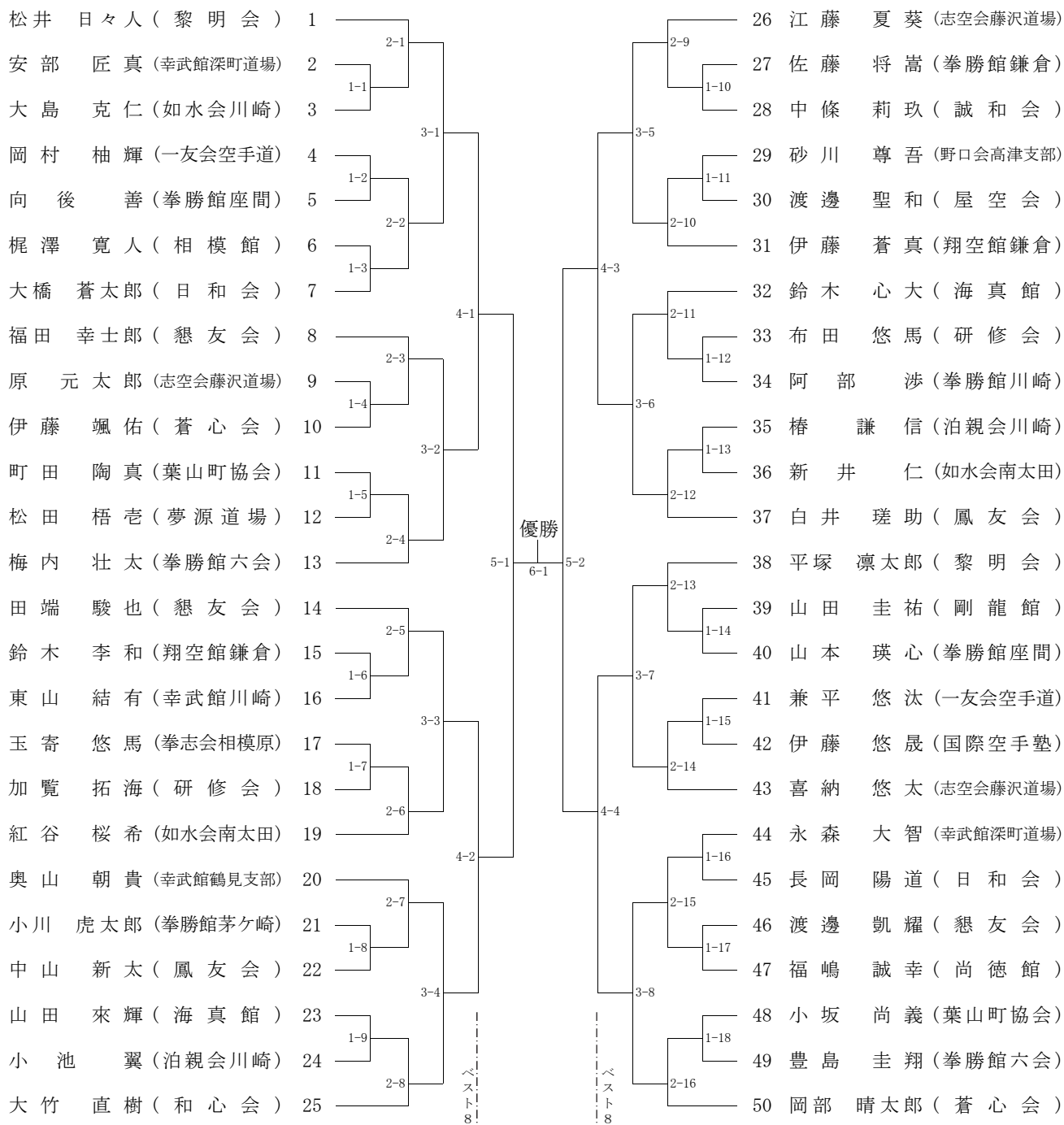


1. 形 小学1年生 男子



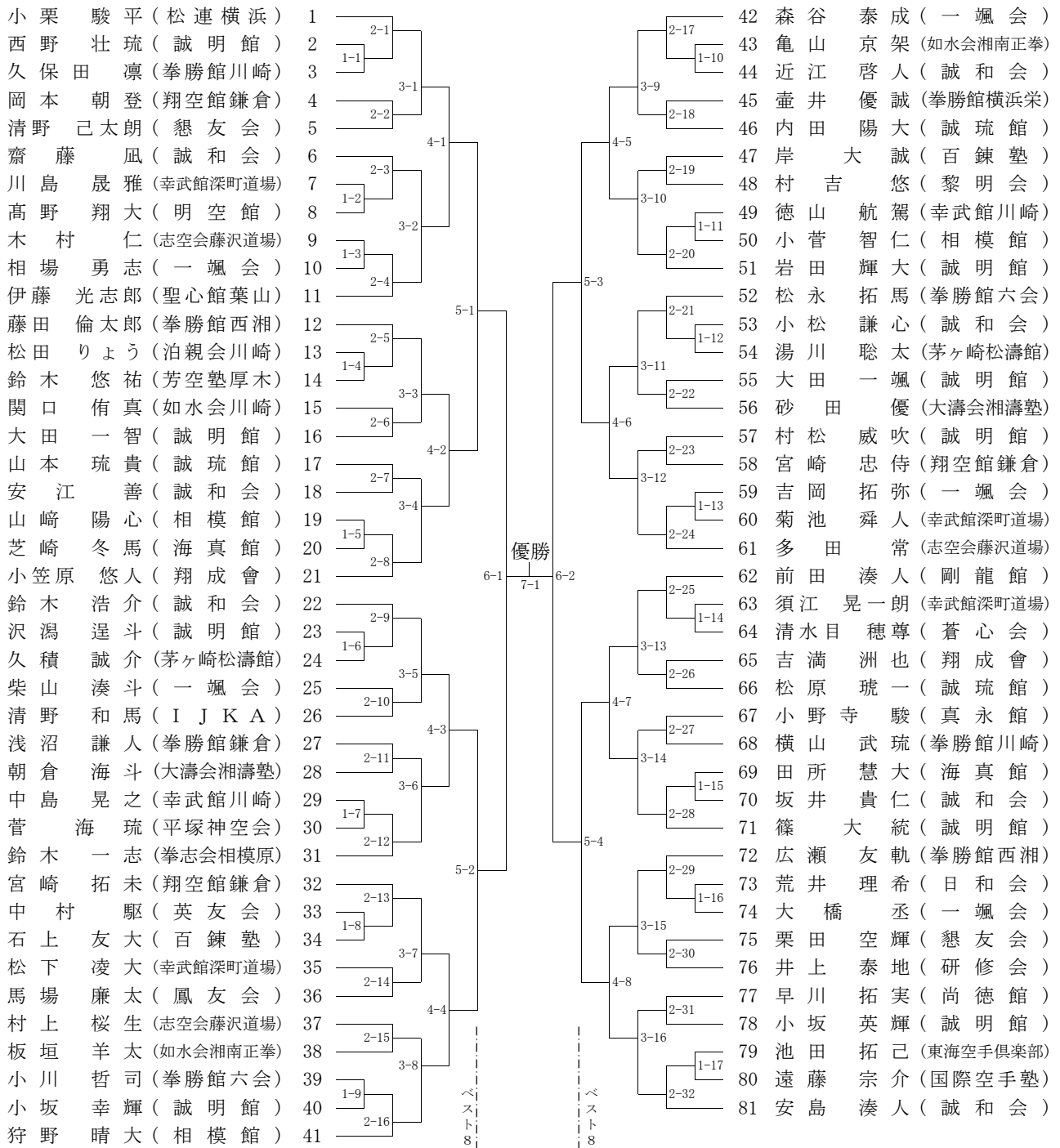
順位	選手名	団体名	出場番号
1位			
2位			
3位			
5位			

2. 形 小学2年生 男子



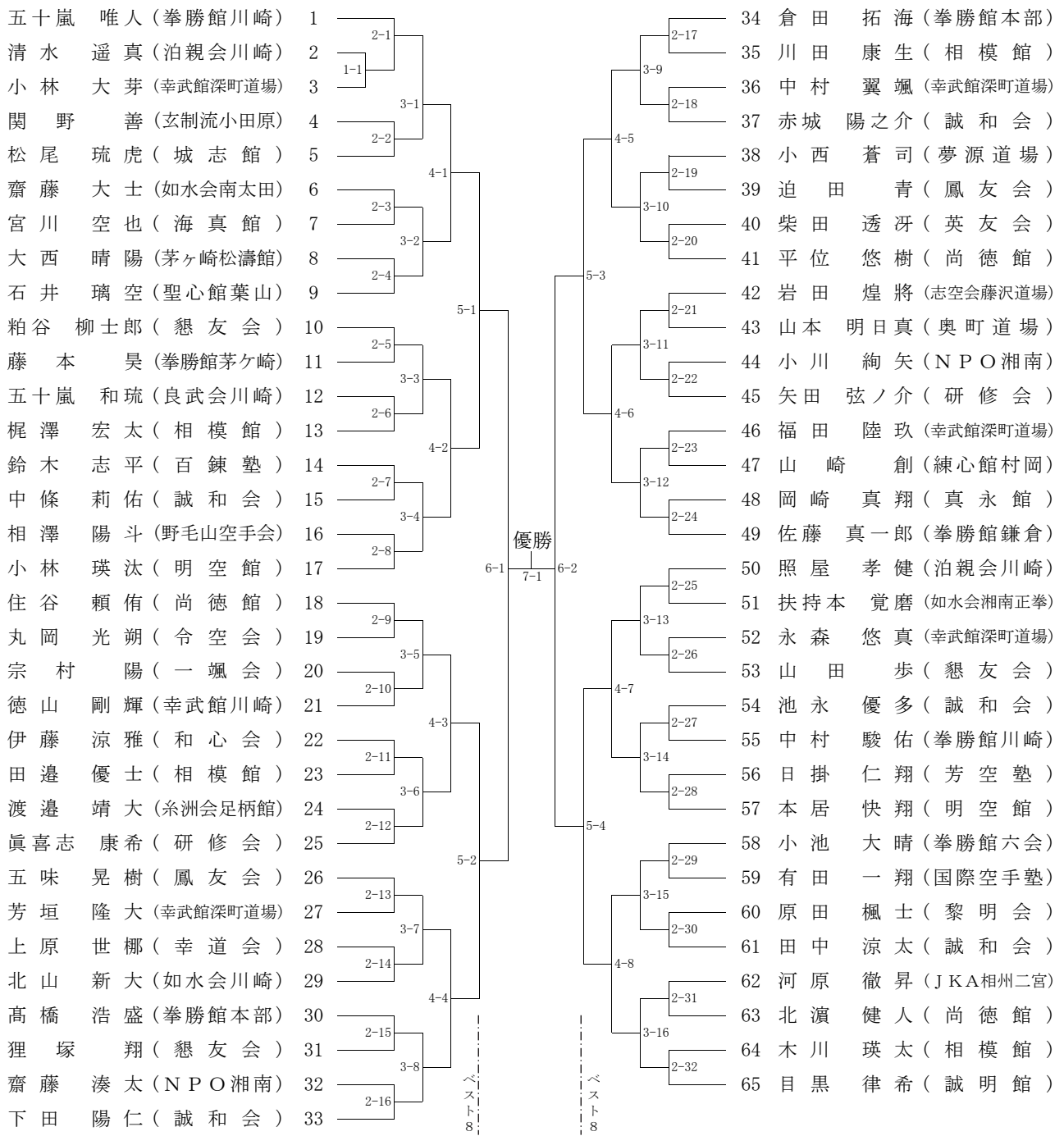
順位	選手名	団体名	出場番号
1位			
2位			
3位			
5位			

3. 形 小学3年生 男子



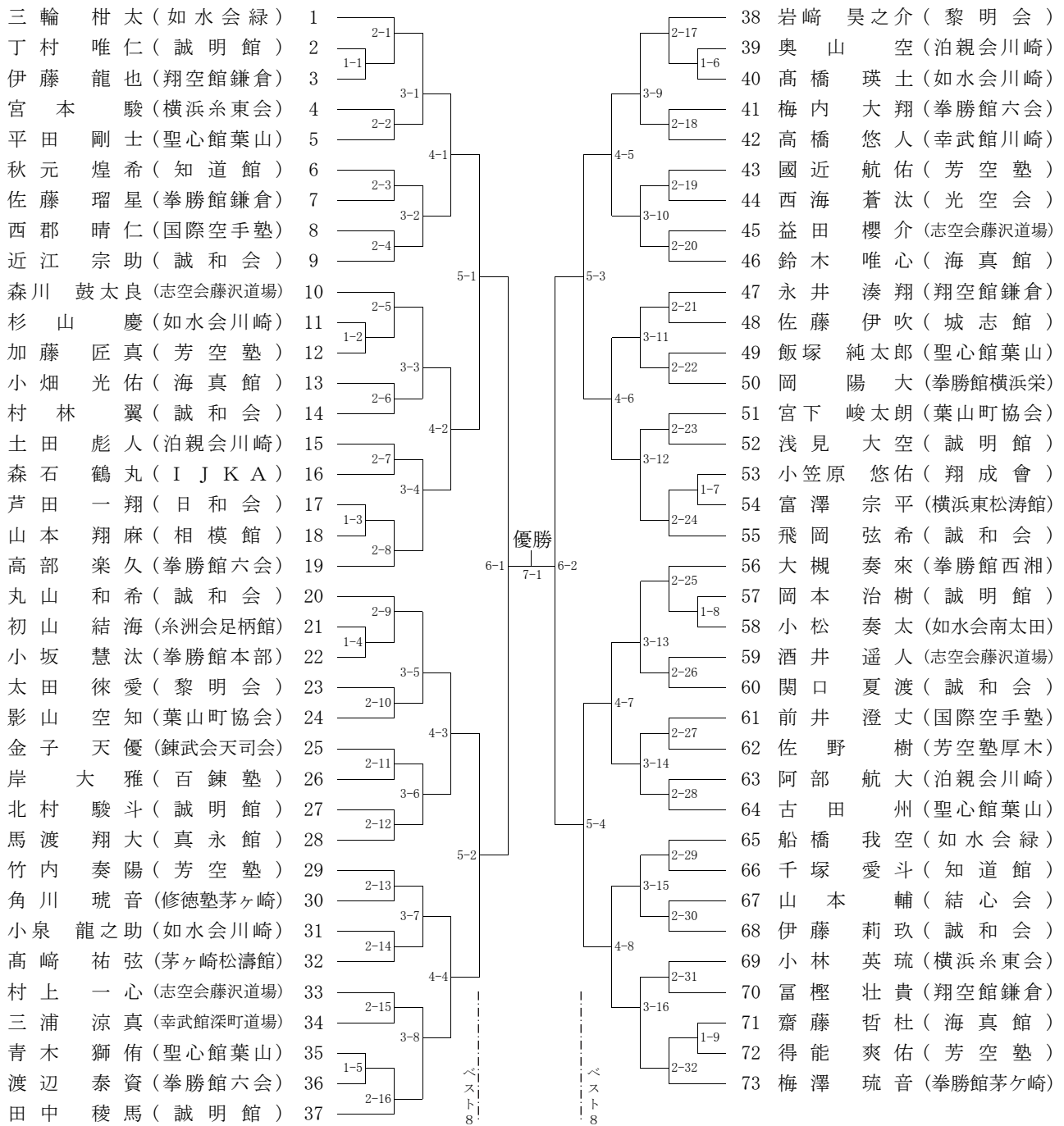
順位	選手名	団体名	出場番号
1位			
2位			
3位			
5位			

4. 形 小学4年生 男子



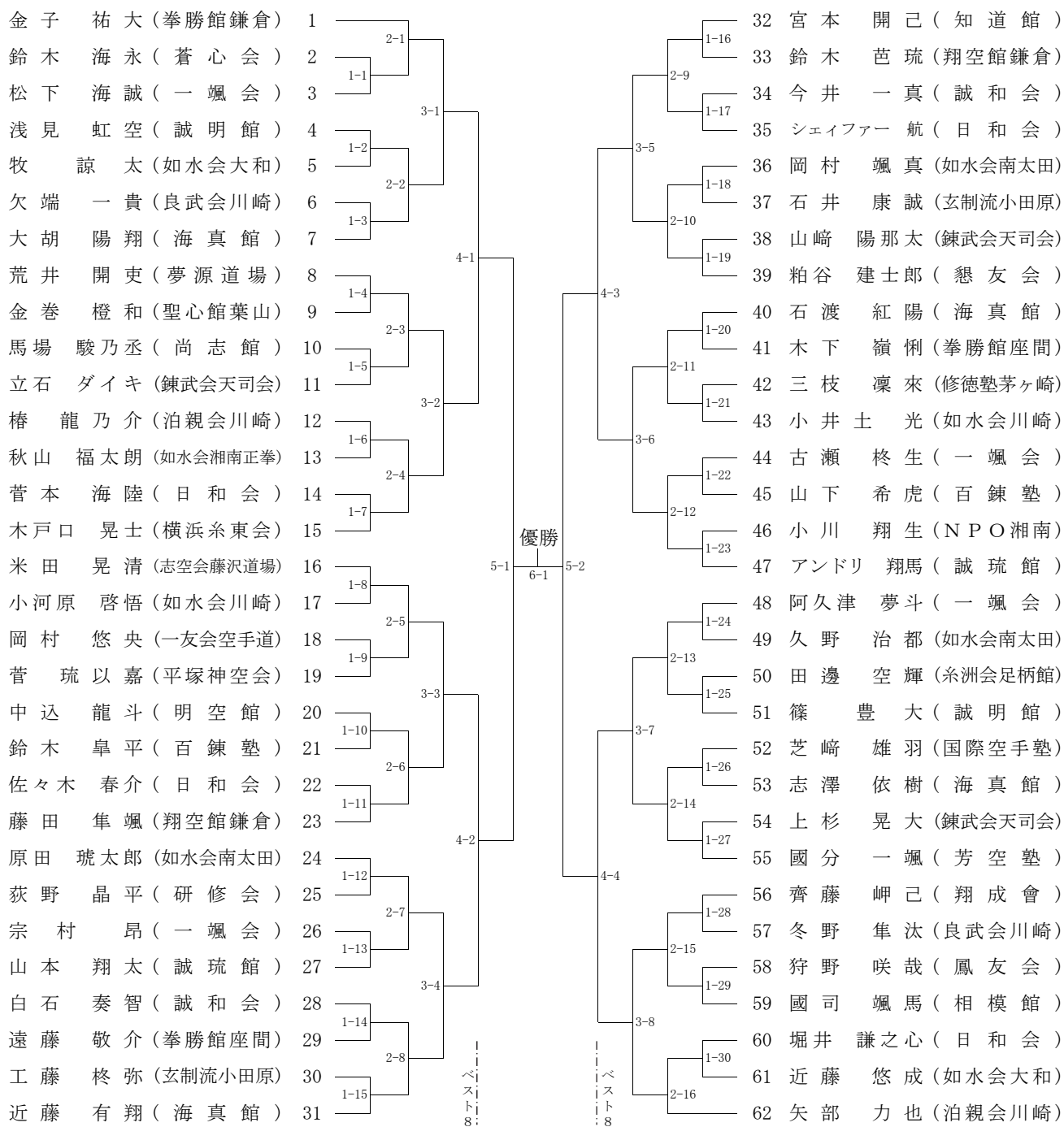
順位	選手名	団体名	出場番号
1位			
2位			
3位			
5位			

5. 形 小学5年生 男子



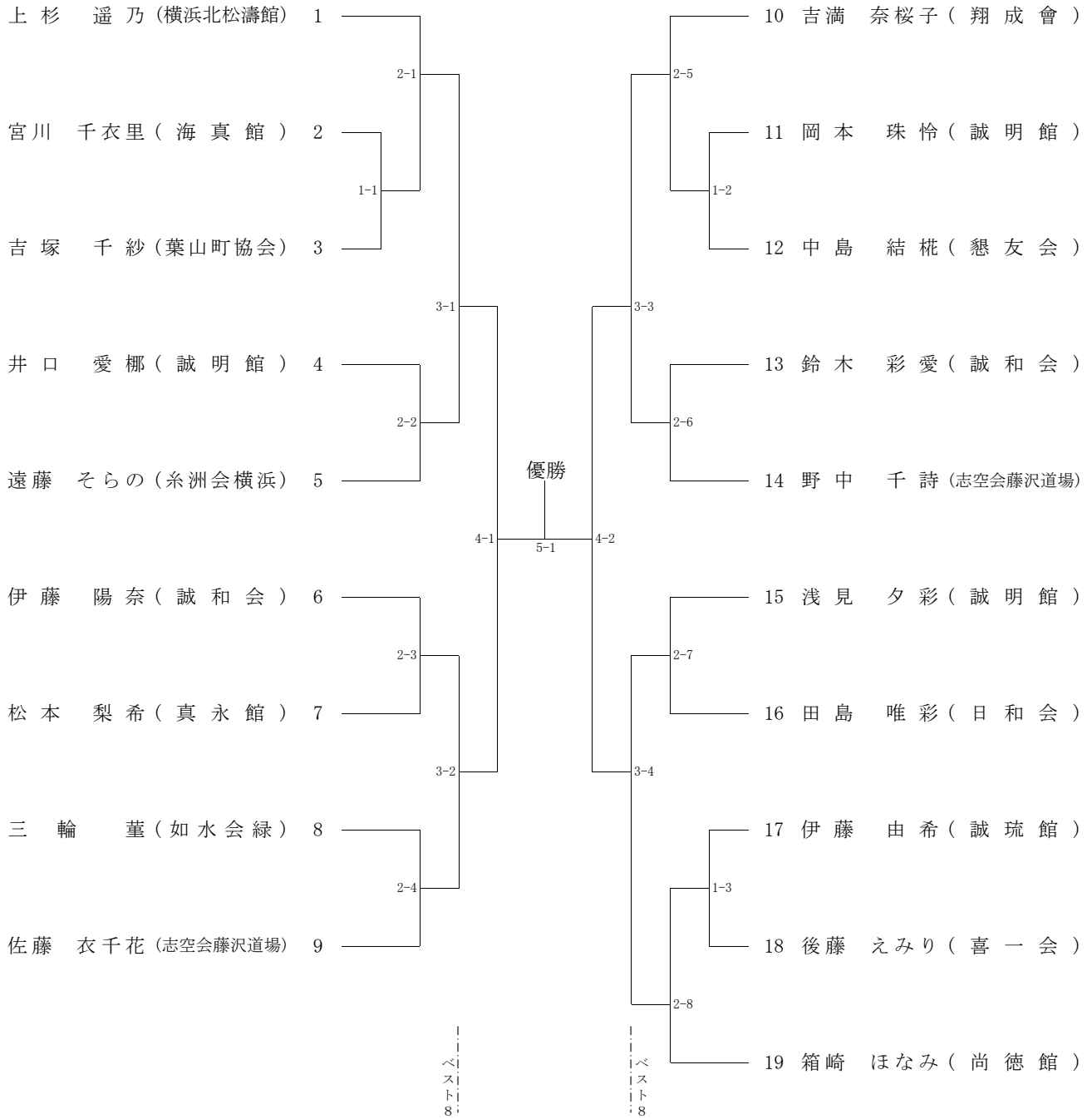
順位	選手名	団体名	出場番号
1位			
2位			
3位			
5位			

6. 形 小学6年生 男子



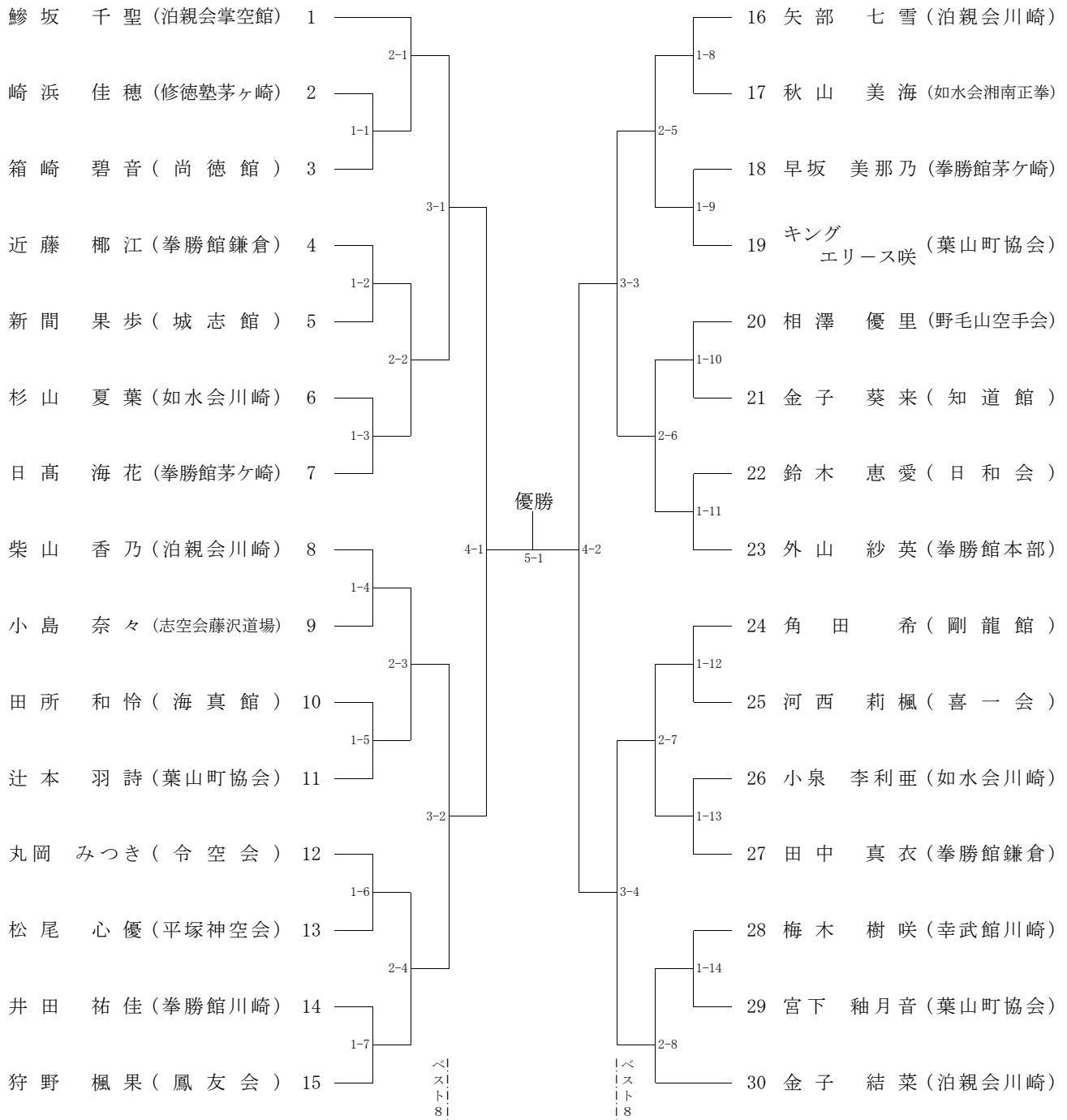
順位	選手名	団体名	出場番号
1位			
2位			
3位			
5位			

7. 形 小学1年生 女子



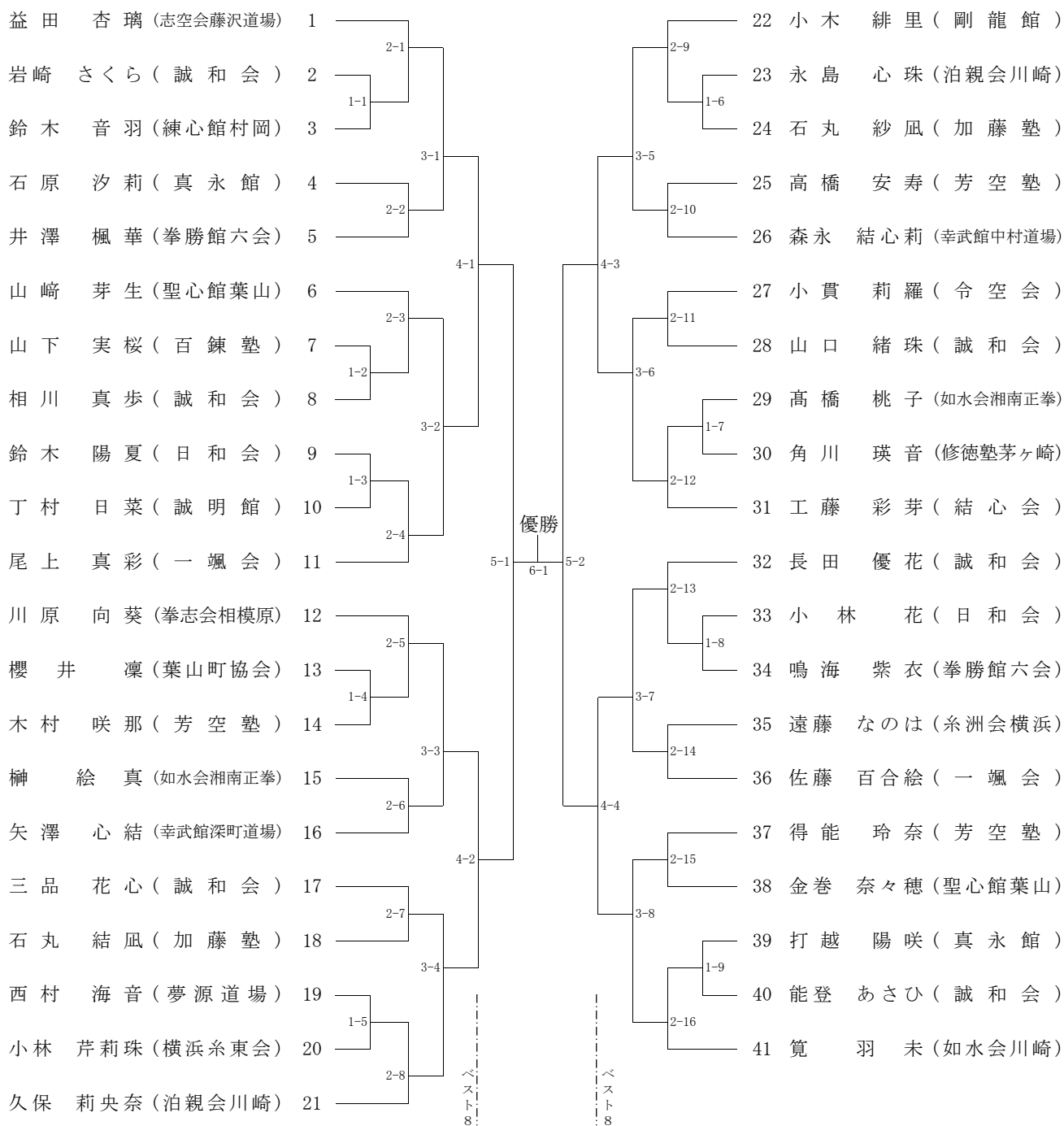
順位	選手名	団体名	出場番号
1位			
2位			
3位			
5位			

8. 形 小学2年生 女子



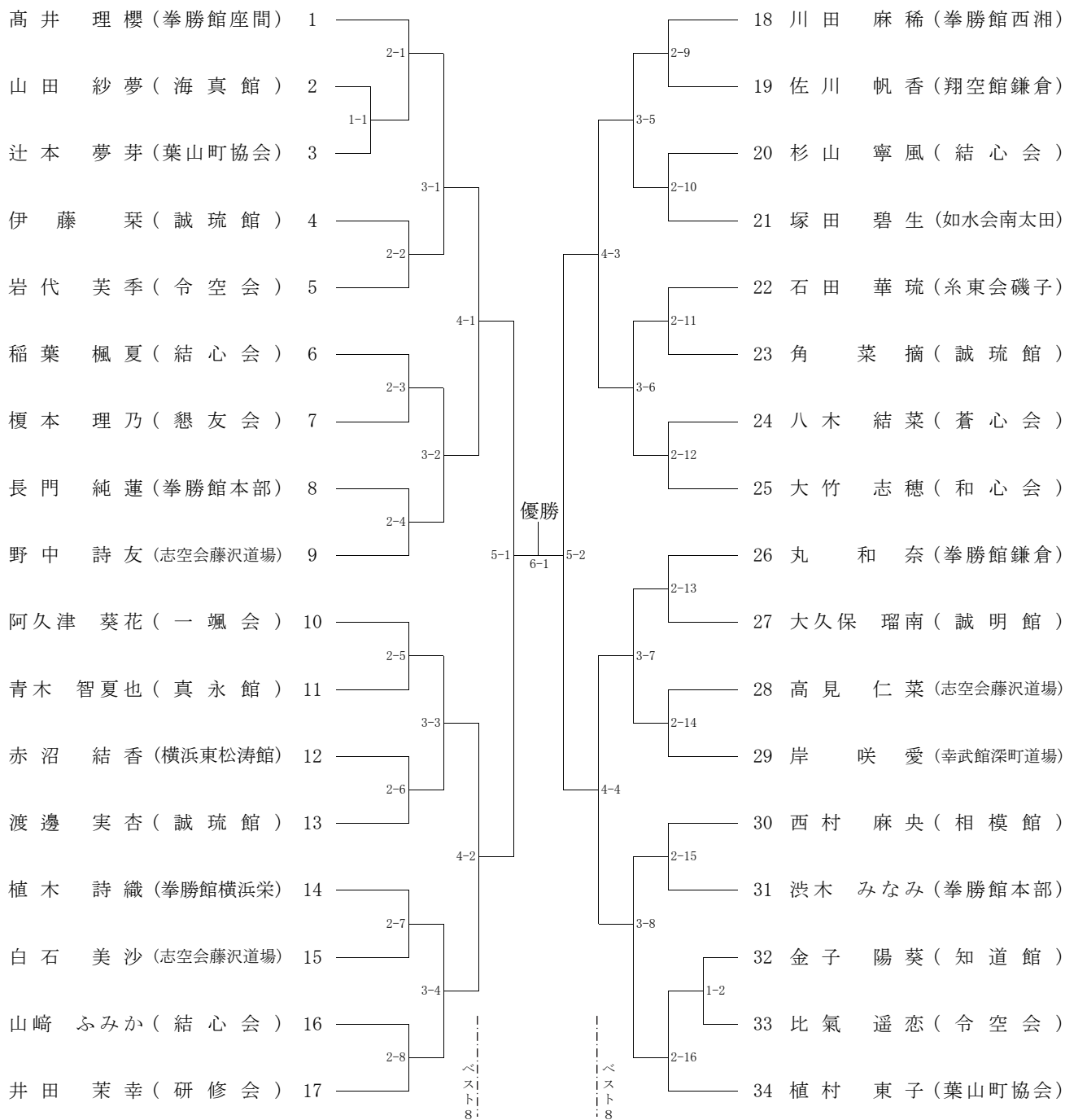
順位	選手名	団体名	出場番号
1位			
2位			
3位			
5位			

9. 形 小学3年生 女子



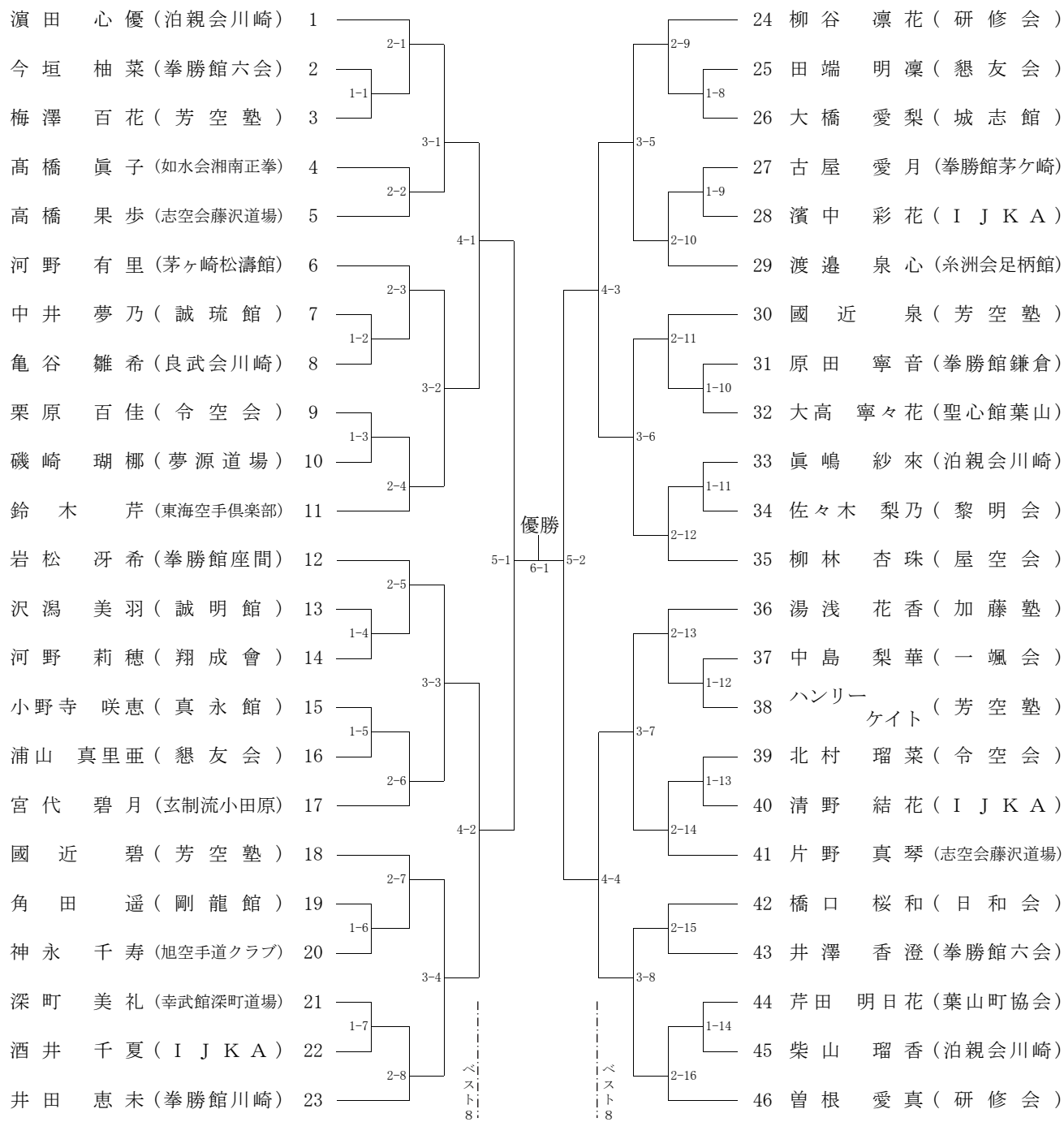
順位	選手名	団体名	出場番号
1位			
2位			
3位			
5位			

10. 形 小学4年生 女子



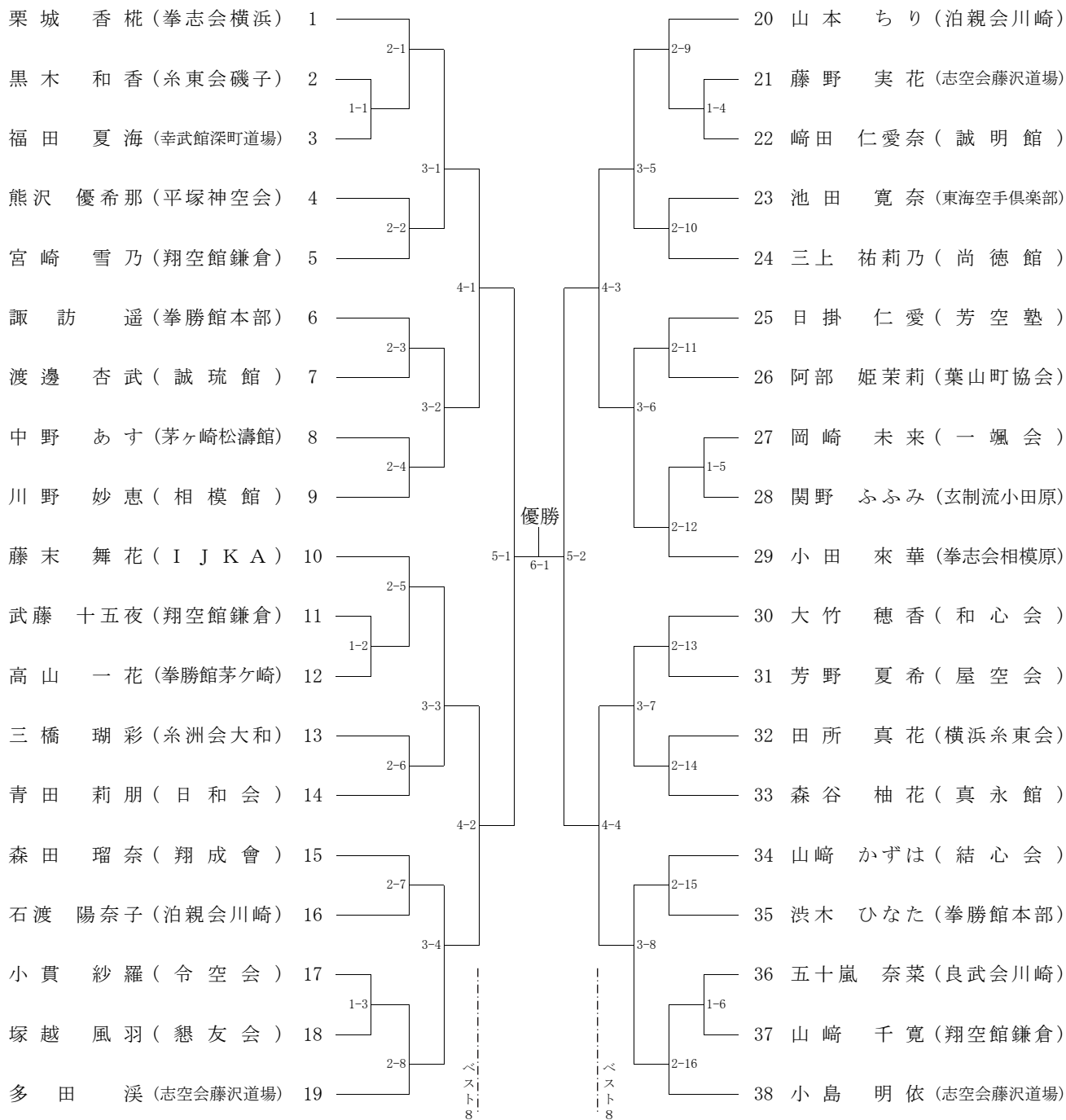
順位	選手名	団体名	出場番号
1位			
2位			
3位			
5位			

11. 形 小学5年生 女子



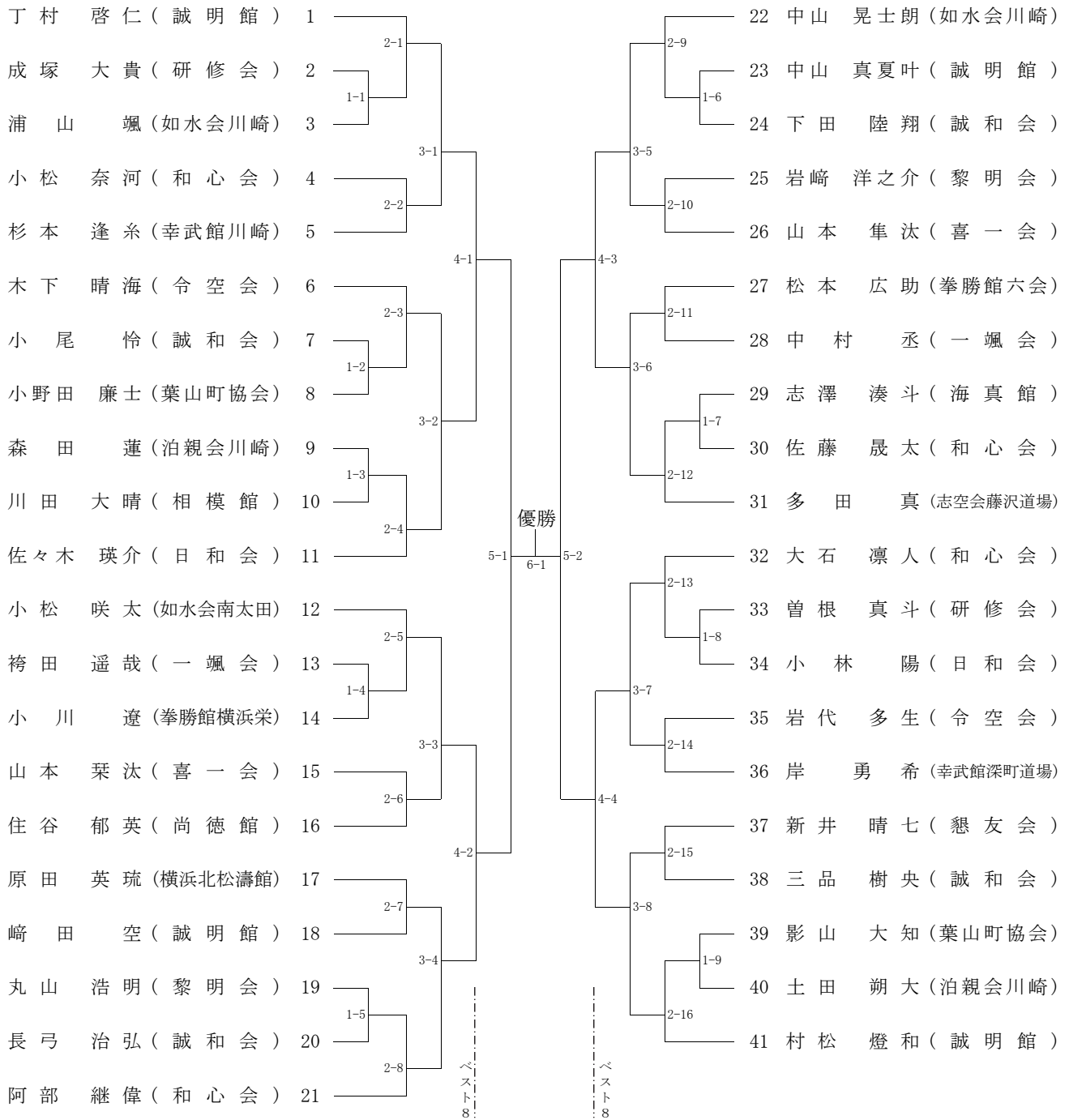
順位	選手名	団体名	出場番号
1位			
2位			
3位			
5位			

12. 形 小学6年生 女子



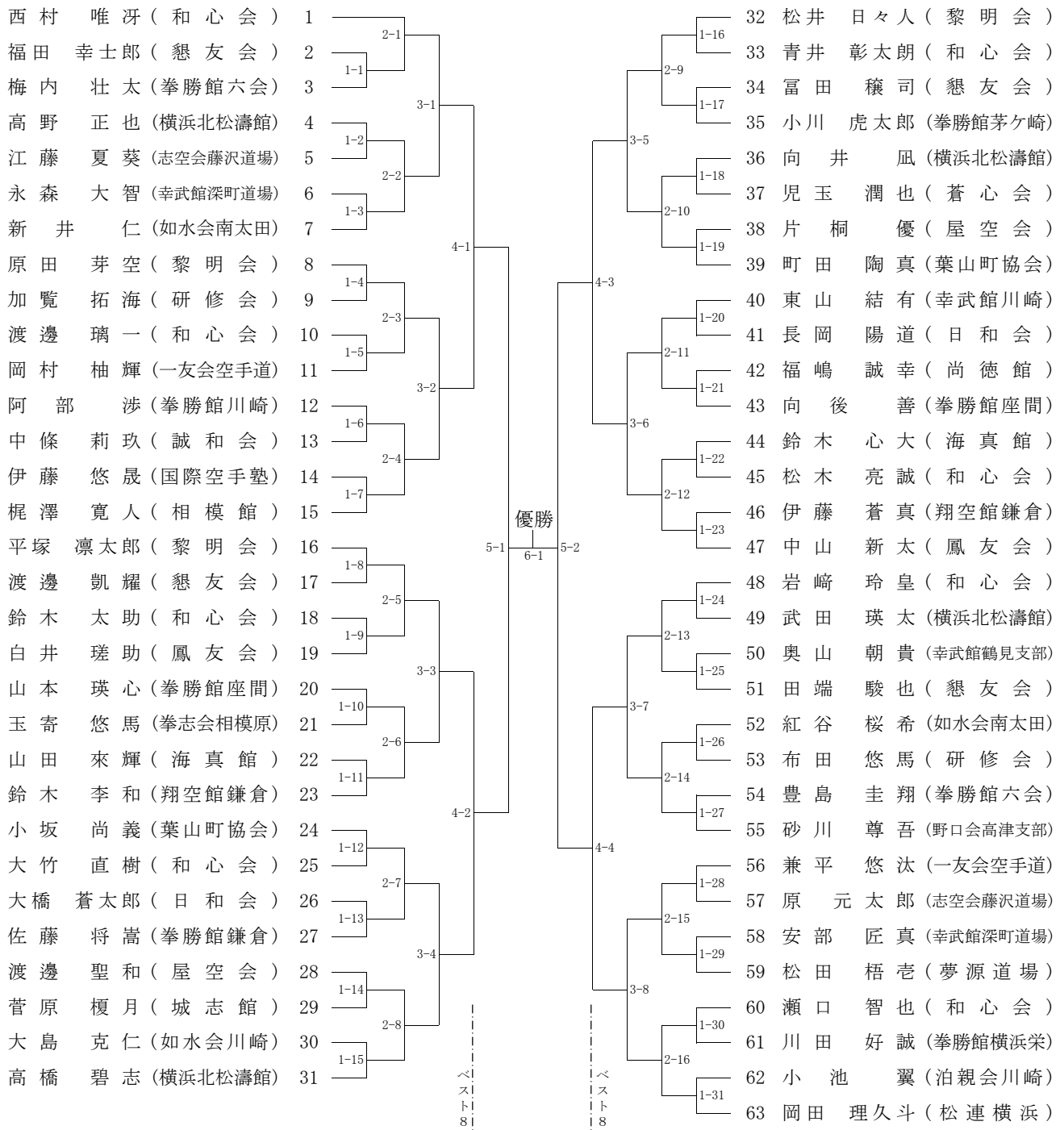
順位	選手名	団体名	出場番号
1位			
2位			
3位			
5位			

13. 組手 小学1年生 男子



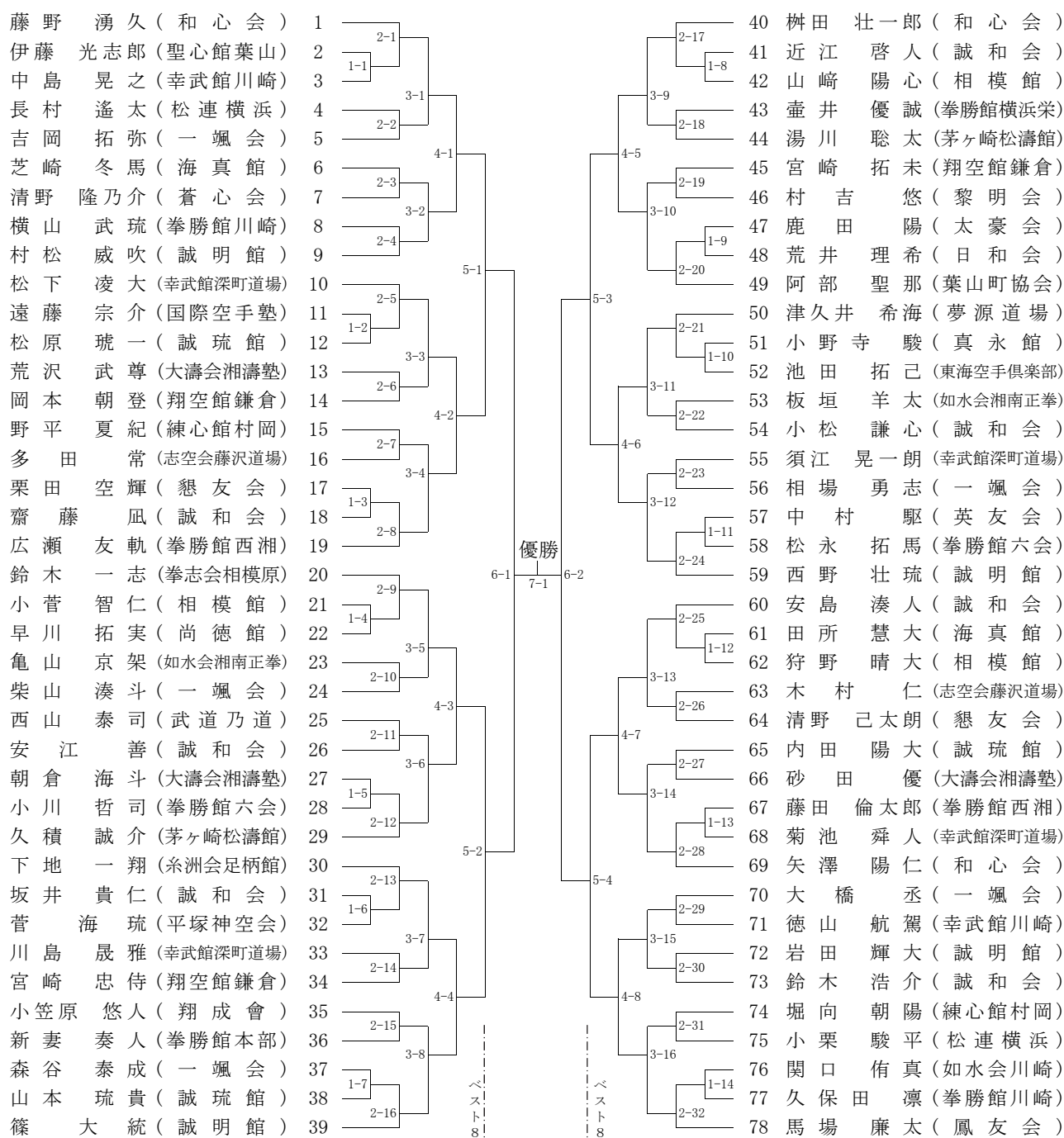
順位	選手名	団体名	出場番号
1位			
2位			
3位			
5位			

14. 組手 小学2年生 男子



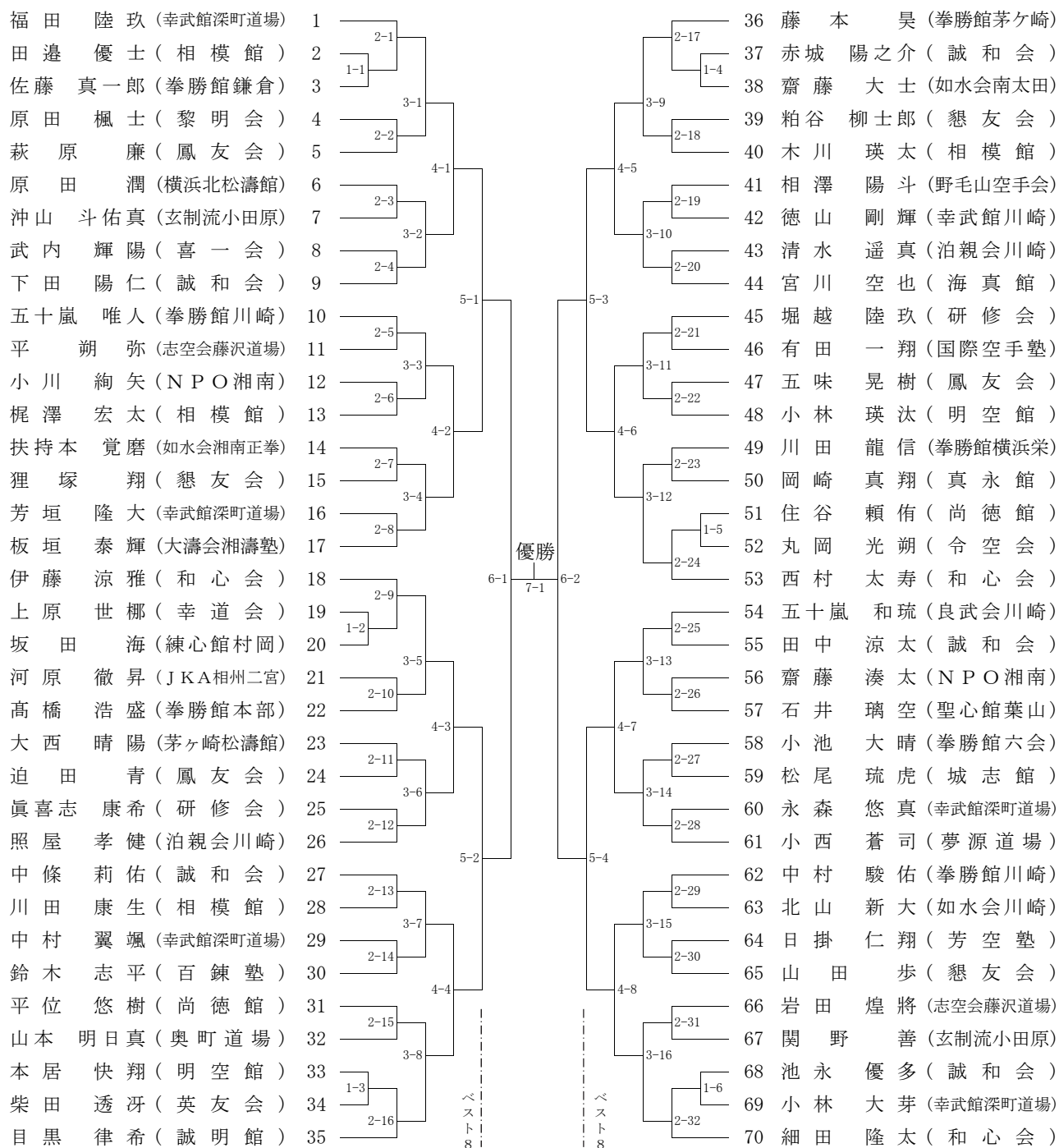
順位	選手名	団体名	出場番号
1位			
2位			
3位			
5位			

15. 組手 小学3年生 男子



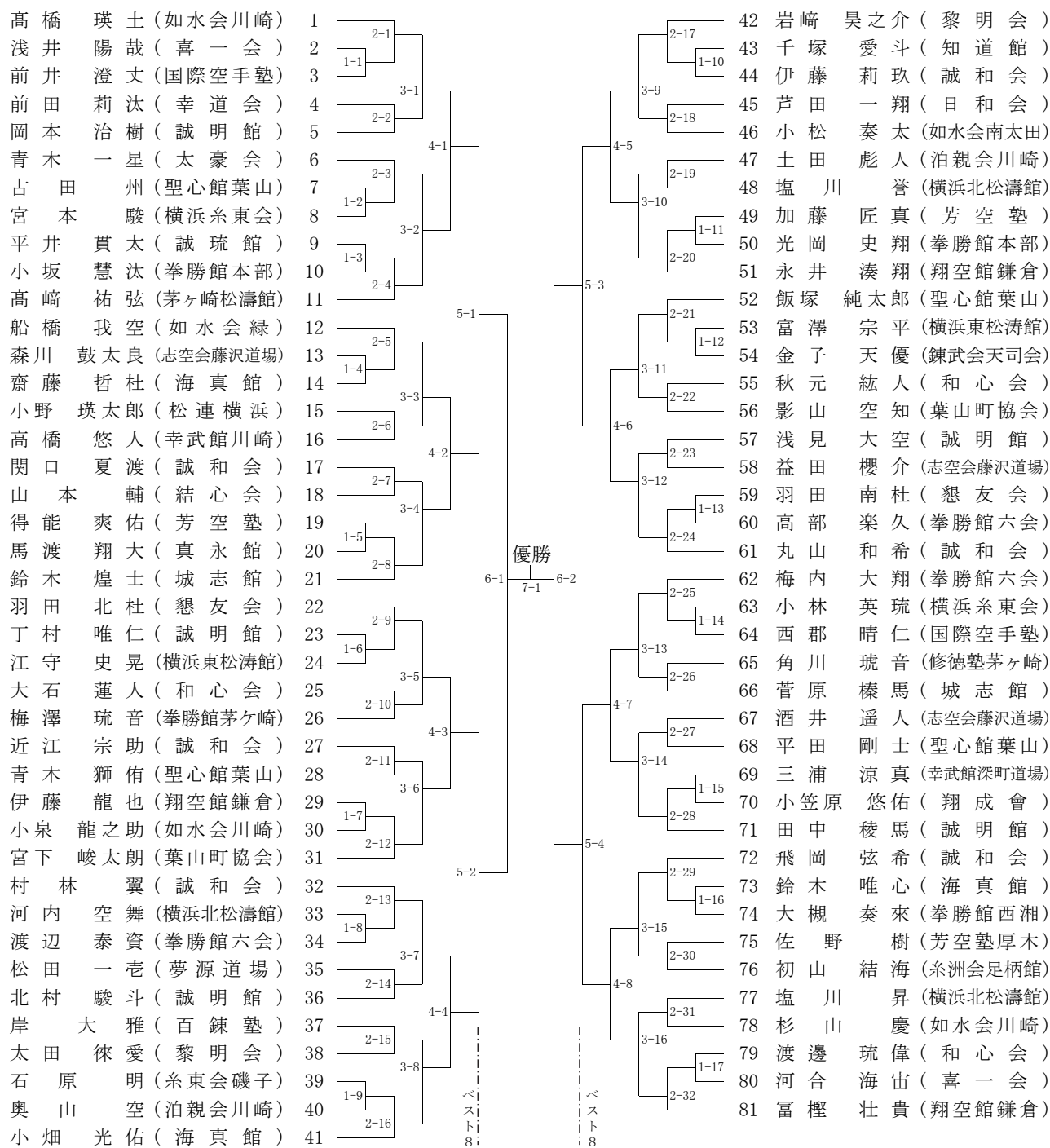
順位	選手名	団体名	出場番号
1位			
2位			
3位			
5位			

16. 組手 小学4年生 男子



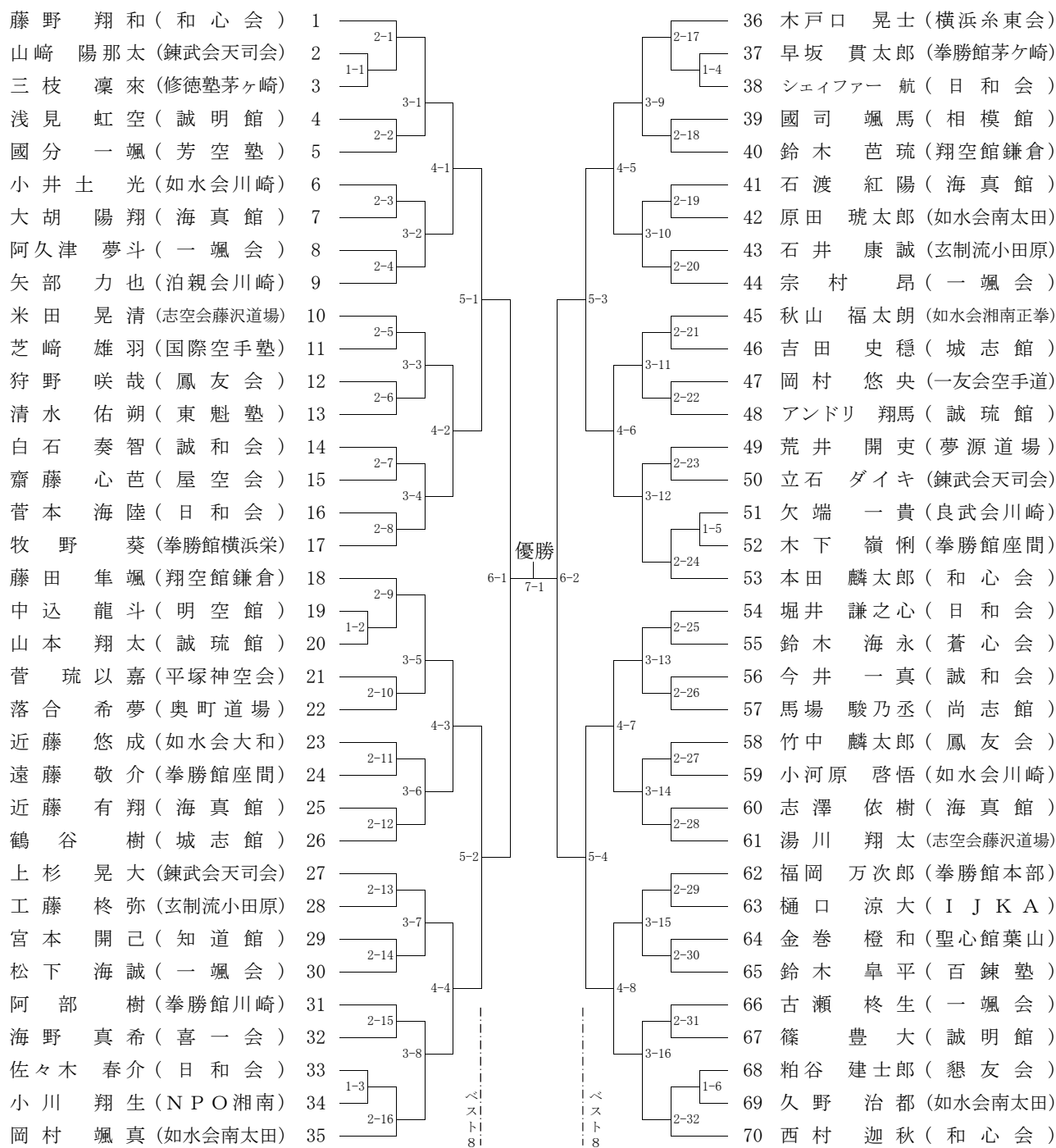
順位	選手名	団体名	出場番号
1位			
2位			
3位			
5位			

17. 組手 小学5年生 男子



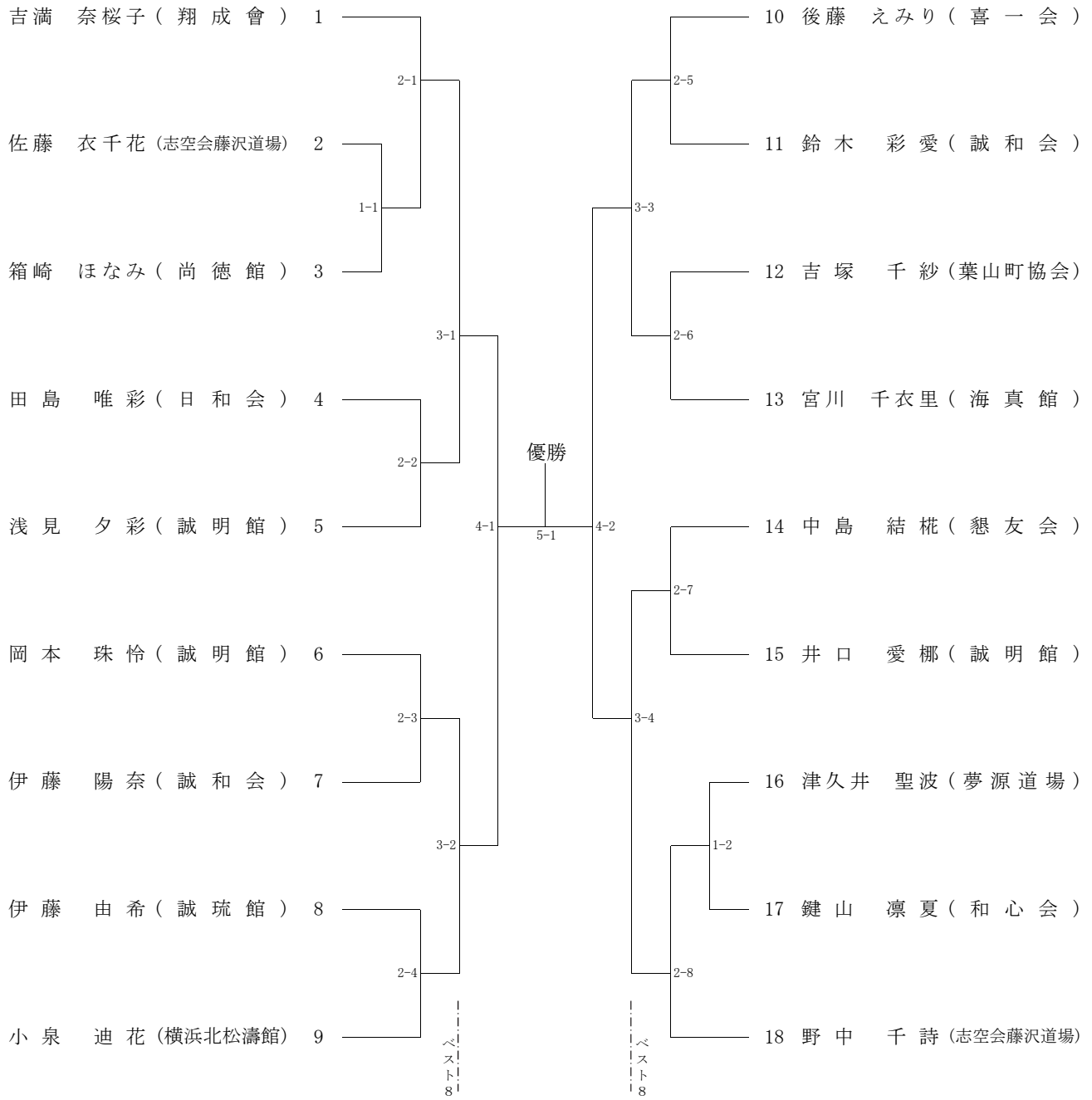
順位	選手名	団体名	出場番号
1位			
2位			
3位			
5位			

18. 組手 小学6年生 男子



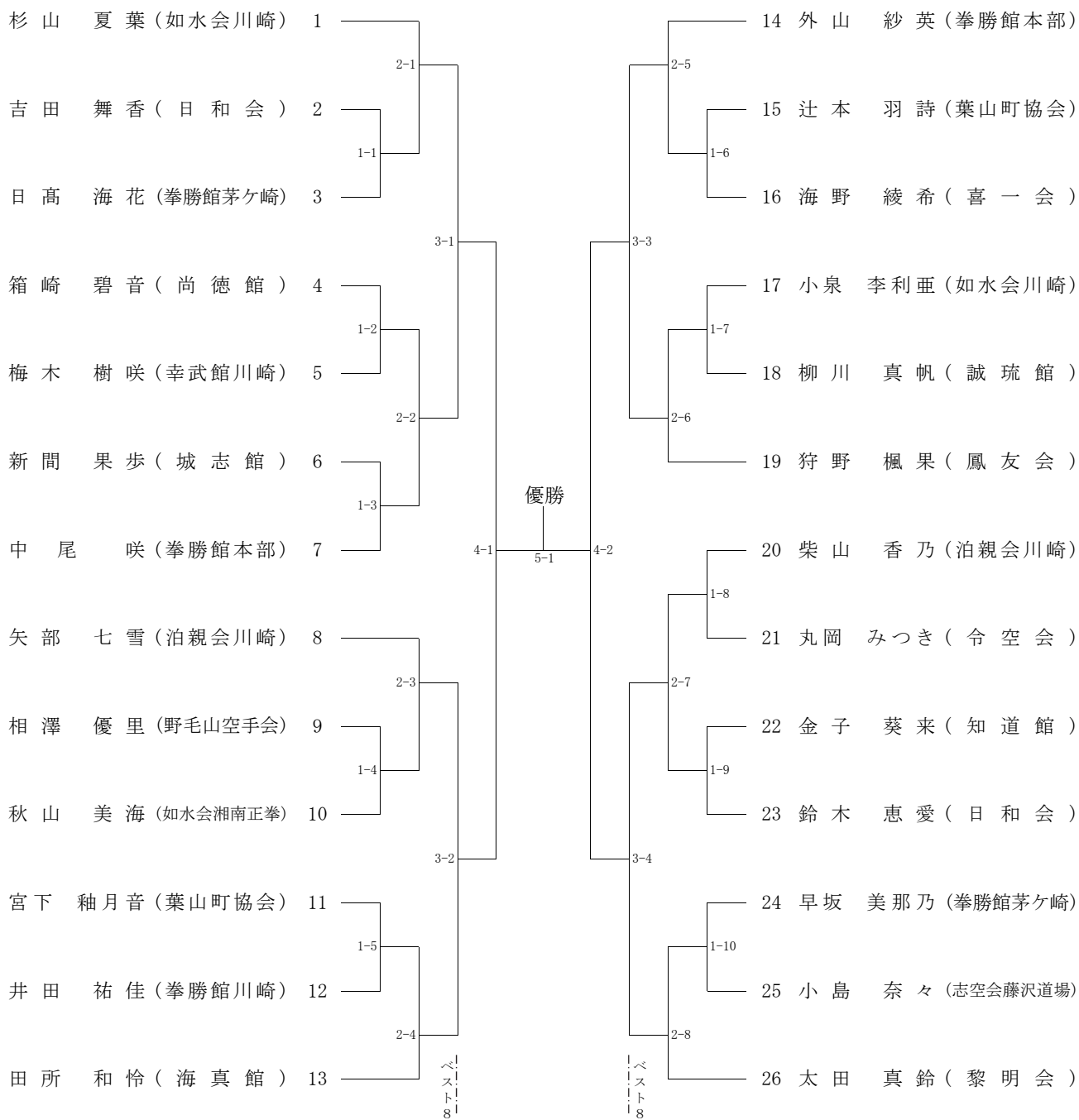
順位	選手名	団体名	出場番号
1位			
2位			
3位			
5位			

19. 組手 小学1年生 女子



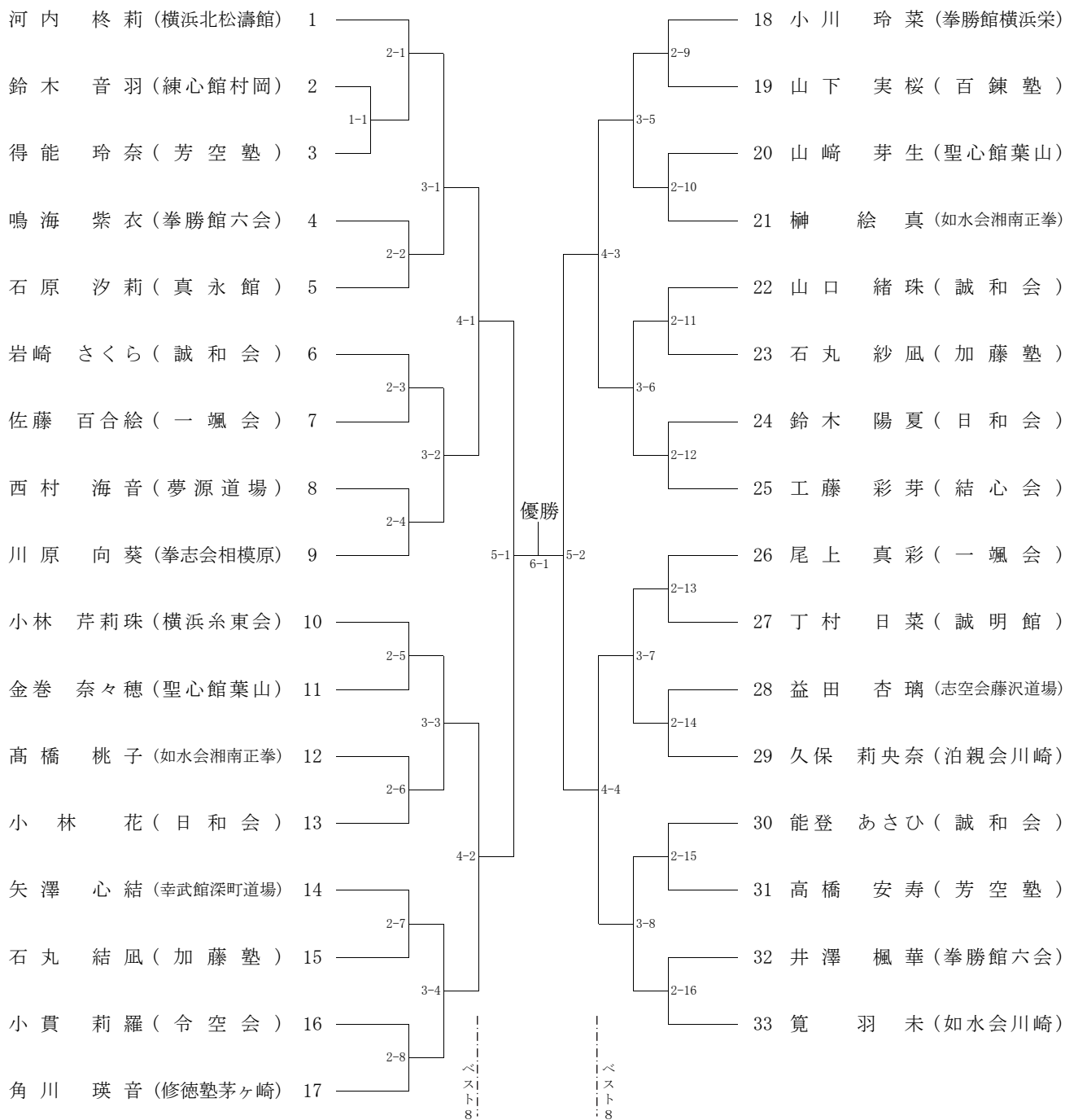
順位	選手名	団体名	出場番号
1位			
2位			
3位			
5位			

20. 組手 小学2年生 女子



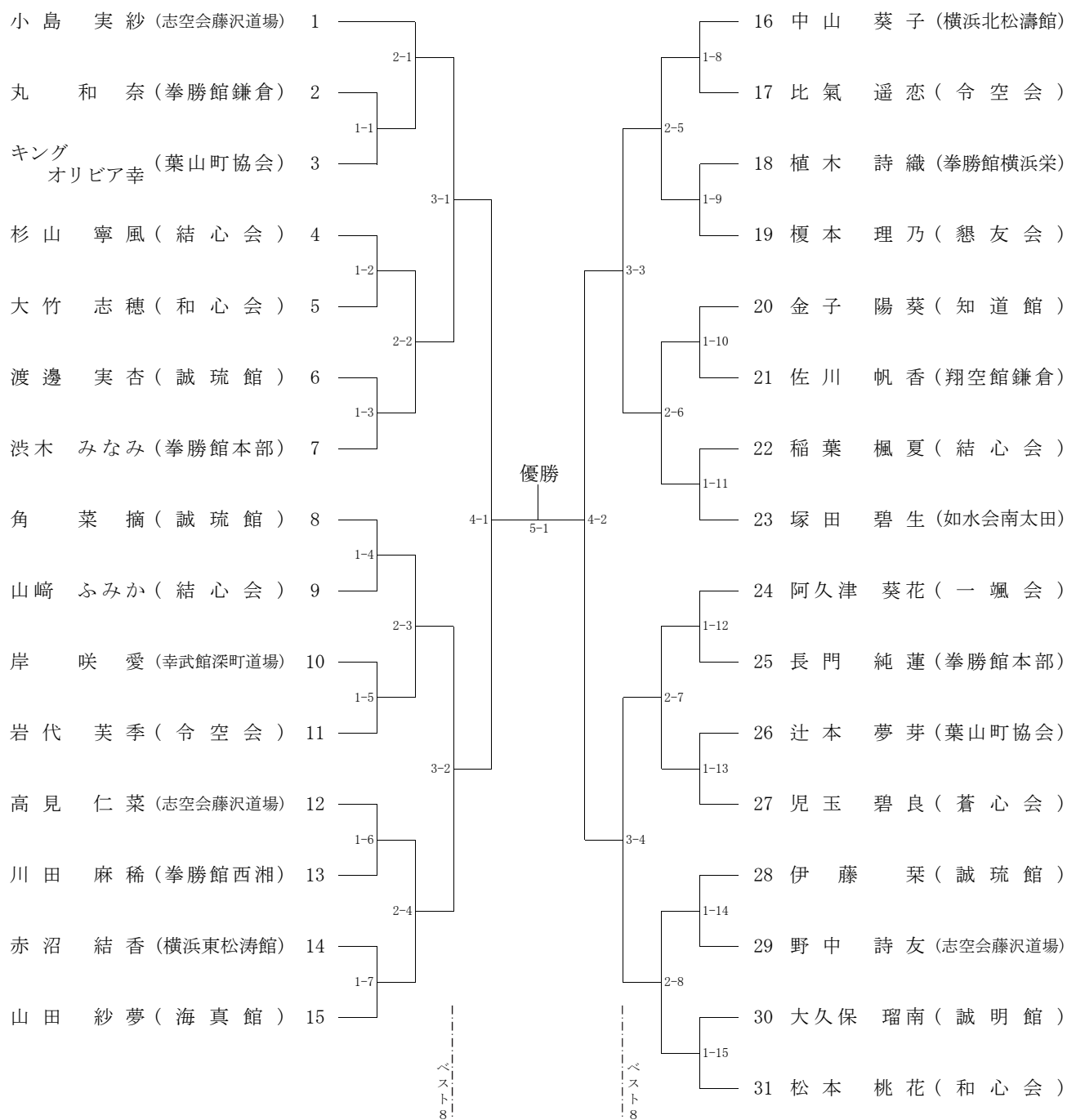
順位	選手名	団体名	出場番号
1位			
2位			
3位			
5位			

2 1. 組手 小学3年生 女子



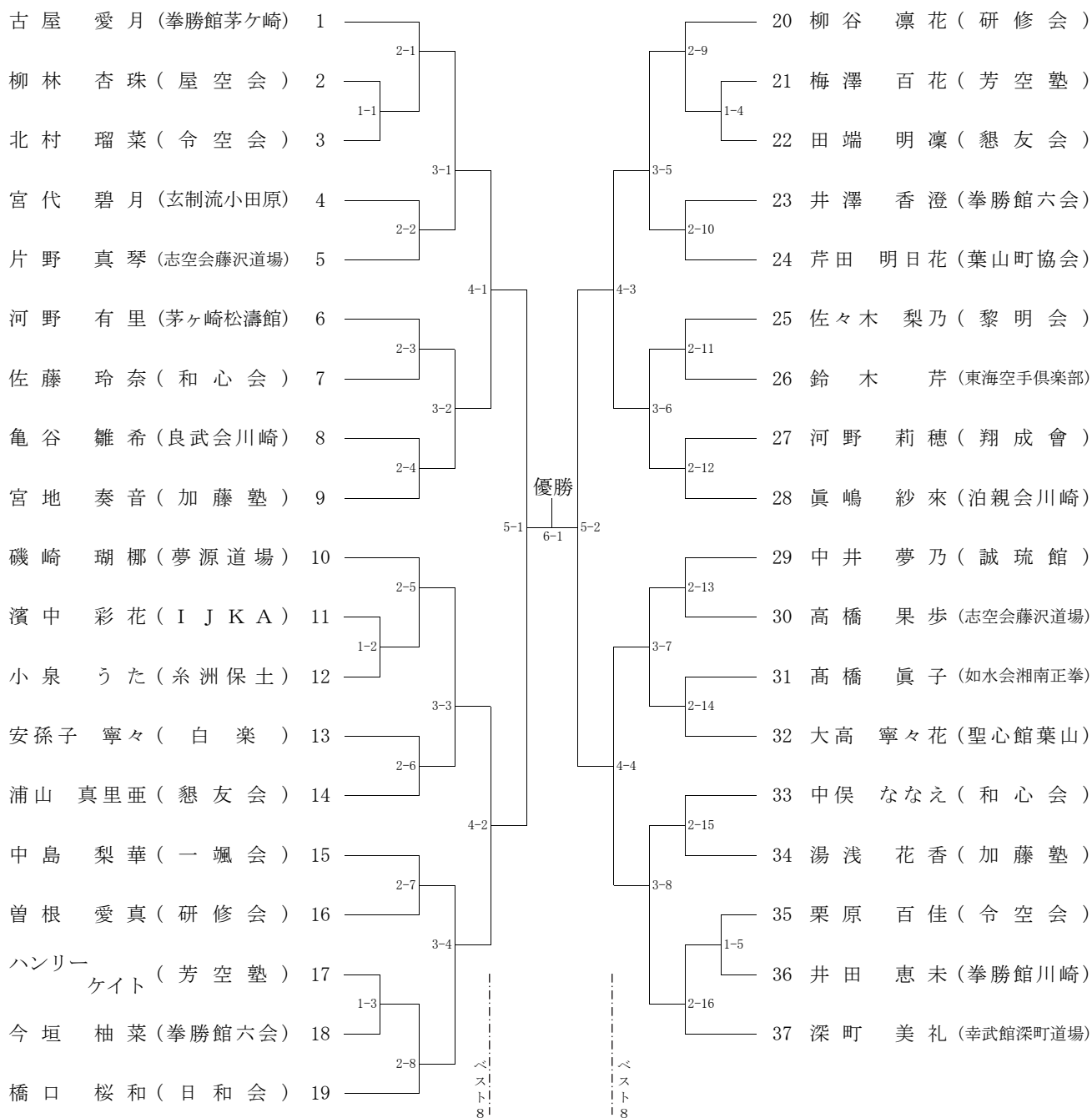
順位	選手名	団体名	出場番号
1位			
2位			
3位			
5位			

22. 組手 小学4年生 女子



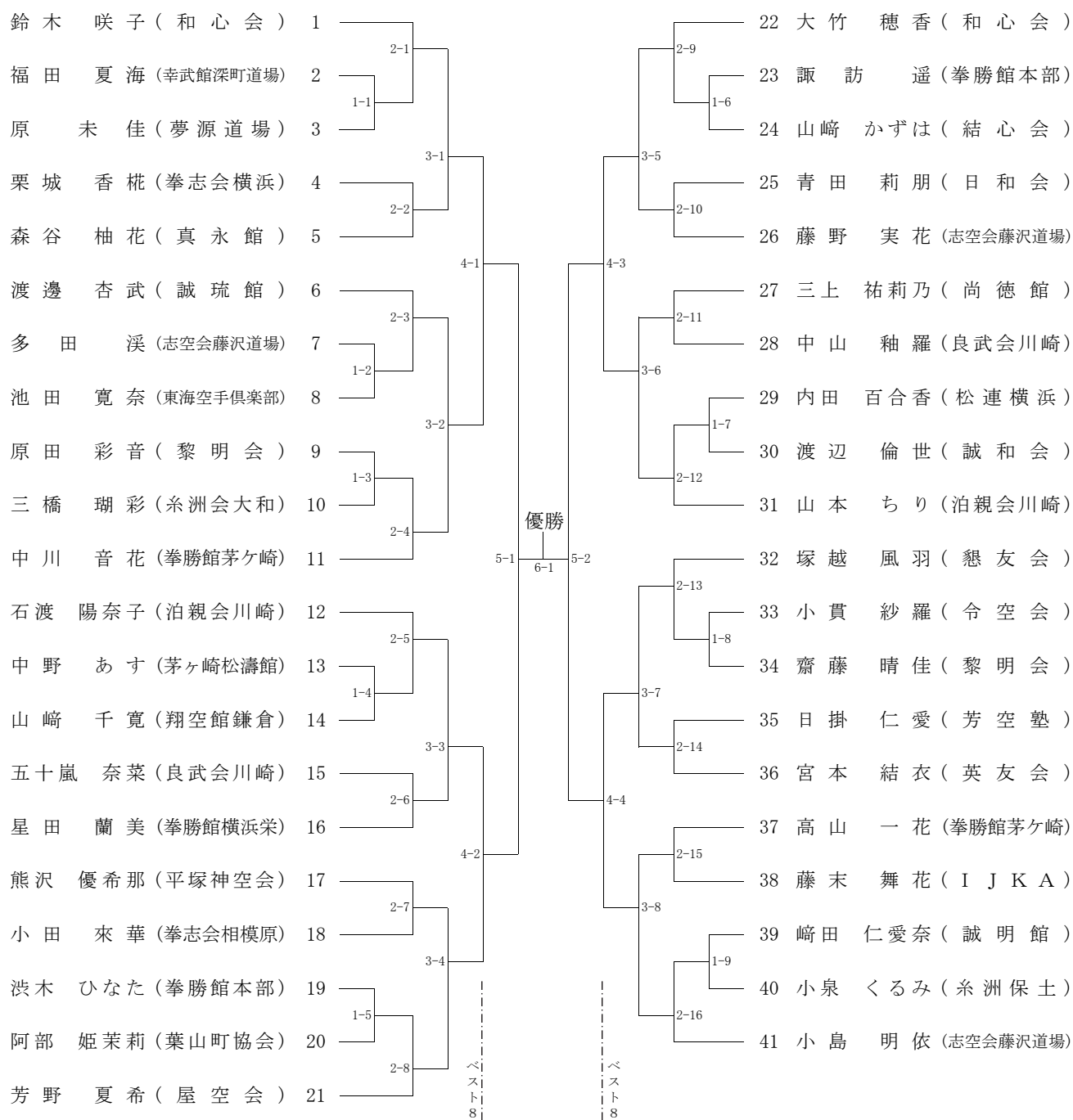
順位	選手名	団体名	出場番号
1位			
2位			
3位			
5位			

23. 組手 小学5年生 女子



順位	選手名	団体名	出場番号
1位			
2位			
3位			
5位			

24. 組手 小学6年生 女子



順位	選手名	団体名	出場番号
1位			
2位			
3位			
5位			